

EA-D04Q6/S 说明书



1. 产品概述

1.1. 产品简介

Q6 是一款功能强大，稳定的高性价比 AHD 高清(最大支持 1080P)车载视频监控终端。集语音集群对讲（可选），行车记录与 4G 远程视频监控于一体，最高支持 8 路视频（720P），4 路音频采集，同时采用机械硬盘（或 SSD）+双 SD 卡的本地存储方案。支持 DSM+ADAS 智能安全辅助驾驶功能。符合标准的单 DIN 安装方式。PY_BV01 更精准的满足了客户对于一款产品要同时具备多功能性，高速无线传输，多路监控，大容量存储，易用性，高稳定性的需求。

符合 JT/T 794-2011, JT/T 808-2011, JT/T 1076-2016, JT/T 1078-2016, GB/T 19056-2012

1.2. 规格参数：

技术项		技术指标
产品型号		EA-D04Q6/S
功能概述		预览、录像、回放、网传、定位
系统	操作系统	Linux 3.18
	控制模式	UI、遥控器、手机 APP、WEB
视频	输入	4 路 AHD 1080P/8 路 720P 同轴高清 AHD 视频输入
	输出	1 路 CVBS 输出
	OSD	字符叠加，如日期，时间，通道 ID、GPS、车牌号等
	视频压缩格式	H.264 视频压缩格式
	预览功能	1/2/4/6/9 画面显示
	分辨率	CIF, 4CIF, VGA, 720P, 1080P
音频	音频输入/出	4 路音频输入、1 路音频输出，独立对讲手麦接口
	压缩格式	ADPCM, G.726, G.711A/U
录像	录像模式	开机，手动，定时，报警触发
	延时录像	ACC 关后可继续录像 0-65535 秒
	录像回放	多通道同步音视频回放
网络	3G/4G/5G	GSM/CDMA/EVDO/WCDMA/TD-SCDMA/TD-LTE/FDD-LTE
	WIFI	支持
定位	GPS/BD	支持 GPS/北斗定位
存储	2.5 寸硬盘	机械硬盘/SSD，最大支持 2T
	SD 卡	双 SD 卡，单张最大 128G
接口	开关量	11 路输入，1 路输出

	速度	1 路脉冲测速
	AD 检测	2 路
	g-sensor	1 路
	DB9	1 路 DB9 (RS232)
	USB	1 个
	SD	2 个
	RS485	1 路
	RS232	4 路
	CAN	1 路
	喇叭	1 个
	手唛	1 个
	网口	1 个
	CVBS	1 路
	电源输入	9~36V
车钥匙	≤6V	车钥匙关闭
(ACC) 信号	≥7.5V	车钥匙打开
内置 UPS	5x7F*2.7V	上电充电, 3 分钟充满。外部掉电, 可保持系统工作 7S, 完成数据保存关机
功耗	裸机	8W 左右 (不带外设)
	休眠功耗	1W 左右

1.3. ADAS 与 DSM 技术参数

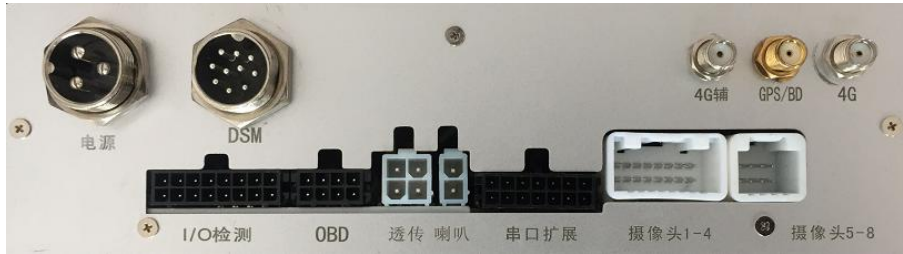
项		指标
处理器	架构	ARM
	Cpu	Cortex-A53*4, 1.5GHz
	GPU	Mali-T720
存储	RAM	2GB
	ROM	16GB
	TF 卡扩展	最大支持 256GB
内置	GPS+北斗+Glonass	支持
	重力传感器	支持
	陀螺仪	支持
前视	分辨率	1920*1080
	FoV	60 度
	自由度	上下俯仰角可调+50° ~-10°
内视	分辨率	1280*720 (红外夜视)
	FoV	90 度
	自由度	上下俯仰角可调 +191° ~-11°
电气属性	工作电压	12V
	平均工作电流	<350mA @DC 24V

		<700mA @DC 12V
	额定功率	10W
	最大功率	15W
	工作温度范围	-20 度~70 度
	存储稳定范围	-40 度~85 度
	工作湿度范围	10%-90%RH

1.3. 前面板接口

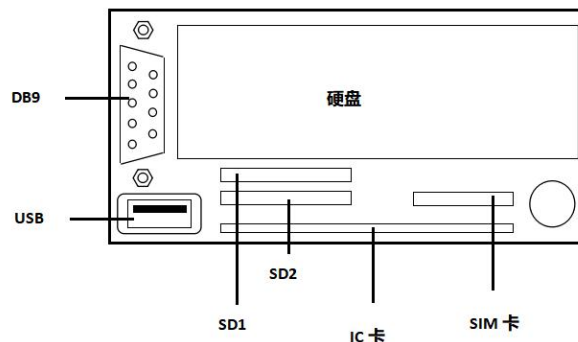


后面板



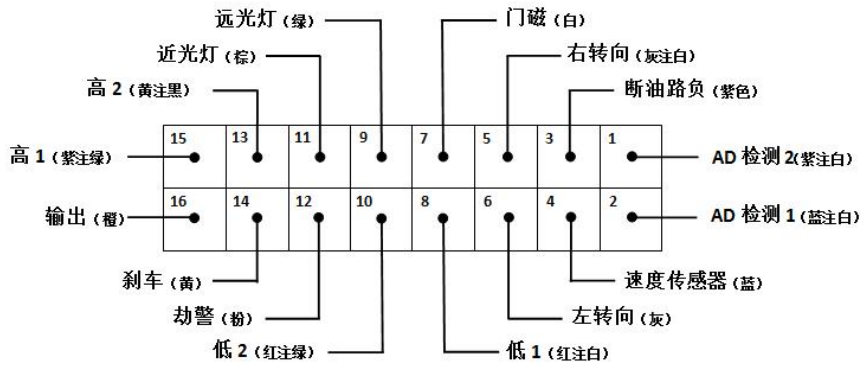
名称	说明
电源	电源正极、地线、ACC 线接口
DSM	DSM 摄像头接口
I/O 检测	报警触发线等接口
OBD	包含 CAN 总线接口, K 线 L 线接口
透传	RS232 接口
喇叭	TTS 播报, 流量语音对讲的声音输出接口
串口扩展	RS232 接口, 可扩展 2 路
摄像头 1-4	第 1/2/3/4 路摄像头接口 (支持带音频摄像头), 以及视频输出接口
摄像头 5-8	第 5/6/7/8 路摄像头接口
4G	4G 通讯天线接口
GPS/BD	定位天线接口
4G 辅	4G 辅助天线接口

保护盖后示意图

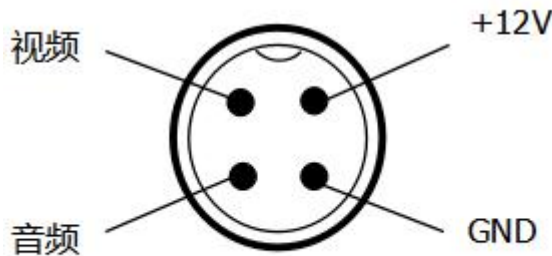


名称	说明
DB9	行驶记录仪数据采集接口
USB	可选鼠标或行驶记录仪数据导出接口
硬盘	机械硬盘/固态硬盘插槽口
SD1	SD 卡接口
SD2	SD 卡接口
IC 卡	驾驶人身份识别卡插槽口
SIM 卡	移动联通电信 SIM 卡接口

1.4. I/O 检测接口定义

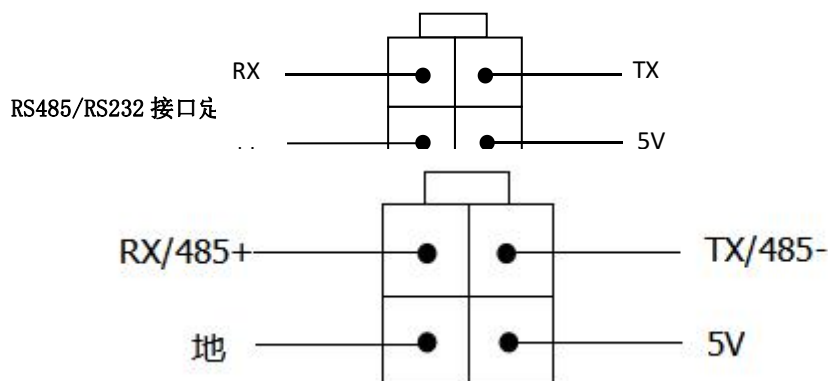


音视频连接器接口定义（符合 JT/T1076-2016 中 A 型接口）



(设备端接口形态：4 线针式)

透传口接口定义



1.5. ADAS 与 DSM 的功能定义

1.5.1 前车碰撞预警

系统实时检测与前车车距，根据两车相对车速，估算碰撞时间，如果发现相对碰撞时间小于阈值时，触发报警。

报警声音	连续四声高音报警
报警速度阈值	默认当车速在 30km/h 以上时，功能开启
失效场景	设备安装角度严重倾斜，镜头未调节至水平，会失效 过强的逆光时，会短时间失效 过大的雨天和雾天，导致能见度过低，会失效

1.5.2. 车距监测与提醒

系统实时检测与前车车距，根据本车车速，估算假如前车突然刹停时的碰撞时间，如果发现碰撞时间小于阈值时，触发报警。

报警声音	一声中音报警，以 0.5s 间隔持续报警
报警速度阈值	当车速在 30km/h 以上时，功能开启
失效场景	设备安装角度严重倾斜，镜头未调节至水平，会失效 过强的逆光时，会短时间失效 过大的雨天和雾天，导致能见度过低，会失效

1.5.3. 车道偏离预警

系统实时检测当前行驶车道的左右车道线，结合左右转向灯信号，当系统检测到未打转向灯的车道偏离情况时，触发报警。

1.5.4. 闭眼检测

报警声音	连续五声短音报警
报警速度阈值	默认当车速在 50km/h 以上时，功能开启
失效场景	设备安装角度严重倾斜，镜头未调节至水平，会失效 过强的逆光时，会短时间失效 过大的雨天和雾天，导致能见度过低，会失效 转弯半径大于 250 米的弯道，会失效 无车道线、车道线不清晰或磨损严重的情况，会失效

当系统检测到司机闭眼时间超出阈值时，触发报警。

报警声音	语音报警：“请勿疲劳驾驶”
报警速度阈值	默认当车速在 10km/h 以上时，功能开启
失效场景	内视镜头角度异常，会失效 司机面部被遮挡情况，会失效 驾驶员戴强反光型墨镜会失效，戴普通墨镜、眼镜可以工作 强逆光场景下会失效

1.5.5. 打哈欠检测

当系统检测到司机打哈欠时间超出阈值时，触发报警。

报警声音	语音报警：“请打起精神”
报警速度阈值	默认当车速在 10km/h 以上时，功能开启
失效场景	内视镜头角度异常，会失效 司机面部被遮挡情况，会失效 强逆光场景下会失效

1.5.6. 抽烟检测

当系统检测到司机抽烟的动作时，触发报警。

报警声音	语音报警：“请勿开车抽烟”
报警速度阈值	当车速 10km/h 以上时，功能开启
失效场景	内视镜头角度异常，会失效 司机面部被遮挡情况，会失效 强逆光场景下会失效

1.5.7. 打电话检测

当系统检测到司机开车时手持手机、紧贴耳边打电话的动作时，触发报警。

报警声音	语音报警：“请勿开车打电话”
报警速度阈值	当车速 10km/h 以上时，功能开启
失效场景	内视镜头角度异常，会失效 司机面部被遮挡情况，会失效 强逆光场景下会失效

1.5.8. 喝水检测

当系统检测到司机喝水的动作时，触发报警。支持各种常见的饮水工具，如水杯、一次性杯子、保温杯、透明矿泉水水瓶等各种饮料容器。

报警声音	语音报警：“请停车后再饮水”
报警速度阈值	当车速 10km/h 以上时，功能开启
失效场景	内视镜头角度异常，会失效 司机面部被遮挡情况，会失效 强逆光场景下会失效 报警上传冷却时间 默认 10 秒

1.6. 注意事项

设备供电

设备电源取电位置尽量靠近汽车电瓶，避免导致设备供电不稳定

安装位置

请尽量将设备安装在车辆振动较弱的位置，以便延长设备寿命

避免安装在完全封闭的空间，不利于设备散热

1.7. 安装说明

电源接线

将主控上的正负极接在汽车电瓶上，ACC 线与车辆点火开关线连接

SIM 卡，SD 卡安装

使用钥匙，将面板锁逆时针拧到开位置，打开保护盖

将 SIM 卡芯片朝上，缺口朝向 SIM 卡槽位置，插入，听到咔嚓声，即为安装成功

将 SD 卡金属触脚面朝下，缺口朝向 SD 卡槽位置，插入，听到咔嚓声，即为安装成功

盖上保护盖，使用钥匙，将面板锁顺时针拧到关位置

1.8. 配置上线参数

LCD 屏操作

菜单→参数配置（密码：00000000）→主服务器/副服务器（IP 格式：10.10.10.10,1234

菜单→参数配置（密码：00000000）→车辆参数→通讯号码

短信配置

短信格式：<Admin#P=000000#M=10.10.10.10,1234#S=11.12.13.14,4321#N=13000090001>

项	说明
P	密码项
M	主服务器项
S	副服务器项
N	通讯号码项

1.9. 故障排查

◇ 设备运行的各种状态会通过前面板的 LCD 屏显示，具体信息如下表：

状态	信号值	图标	图标形态
信号	信号值		信号格数增减
定位	定位模块故障	无	无图标显示
	定位天线开路		长亮
	定位中		闪烁
	定位正常		长亮
上线	通讯模块故障	无	无图标显示
	检测不到 SIM 卡		闪烁

	检测到 SIM 卡		长亮
	CGREG 注册失败		长亮
	拨号成功		闪烁
	服务器连接成功		长亮
磁盘	视频板关电	无	无图标显示
	视频板故障		闪烁(持续时间>10min)
	磁盘故障		闪烁
	磁盘正常		长亮